

AVANT INVESTIČNÍ
SPOLEČNOST

Výroční zpráva fondu

PREVALENT

**investiční fond s proměnným základním
kapitálem, a.s.**

za účetní období od 9.12.2014 do 31.12.2015

Obsah

Výroční zpráva fondu.....	1
1) Základní údaje o fondu a účetním období	4
2) Zpráva o podnikatelské činnosti a stavu majetku fondu (§436 odst. 2 ZOK)	4
3) Údaje o skutečnostech, které nastaly až po rozvahovém dni a jsou významné pro naplnění účelu výroční zprávy (§ 21 odst. 2 písm. a) ZoÚ)	4
4) Informace o předpokládaném vývoji fondu (§ 21 odst. 2 písm. b) ZoÚ).....	4
5) Údaje o činnosti obhospodařovatele ve vztahu k majetku fondu v účetním období (§234 odst. 1 písm. b) ZISIF).....	5
6) Údaje o podstatných změnách statutu fondu, ke kterým došlo v průběhu účetního období (§234 odst. 2 písm. a) ZISIF)	5
7) Údaje o odměňování (§234 odst. 2 písm. b) a c) ZISIF)	5
a) Údaje o mzdách úplatách a obdobných příjmech vyplácené obhospodařovatelem fondu celkem.....	5
b) Údaje o mzdách úplatách a obdobných příjmech vyplácených obhospodařovatelem fondu osobám s podstatným vlivem na rizikový profil fondu celkem.....	6
8) Údaje o kontrolovaných osobách dle § 34 odst. 2 ZISIF (§234 odst. 2 písm. d) ZISIF).....	6
9) Identifikační údaje každé osoby provádějící správu majetku (portfolio manažera) fondu v účetním období a informace o době, po kterou tuto činnost vykonával, včetně stručného popisu jeho zkušeností a znalostí (Příloha č. 2 písm. a) VoBÚP).....	6
10) Identifikační údaje depozitáře fondu a informace o době, po kterou tuto činnost vykonával (Příloha č. 2 písm. b) VoBÚP).....	6
11) Identifikační údaje osoby pověřené depozitářem fondu úschovou a opatrováním více než 1% hodnoty majetku fondu (Příloha č. 2 písm. c) VoBÚP).....	7
12) Identifikační údaje hlavního podpůrce (Příloha č. 2 písm. d) VoBÚP).....	7
13) Identifikace majetku fondu, jehož hodnota přesahuje 1% hodnoty majetku fondu (Příloha č. 2 písm. e) VoBÚP).....	7
14) Vývoj hodnoty podílového listu/akcie fondu v grafické podobě (Příloha č. 2 písm. f) VoBÚP).....	7
15) Soudní nebo rozhodčí spory, které se týkají majetku nebo nároku vlastníků cenných papírů nebo zaknihovaných cenných papírů vydávaných fondem jestliže hodnota předmětu sporu převyšuje 5 % hodnoty majetku fondu v rozhodném období (Příloha č. 2 písm. g) VoBÚP).....	7
16) Hodnota všech vyplacených podílů na zisku na jeden podílový list nebo investiční akcií (Příloha č. 2 písm. h) VoBÚP) ..	7
17) Údaje o skutečně zaplacené úplatě obhospodařovateli za obhospodařování fondu, s rozlišením na údaje o úplatě za výkon činnosti depozitáře, administrátora, hlavního podpůrce a auditora, a údaje o dalších nákladech či daních (Příloha č. 2 písm. i) VoBÚP)	8
18) Ostatní informace vyžadované právními předpisy (§ 21 odst. 2 písm. c) až e) ZoÚ).....	8
Příloha č. 1 – Zpráva auditora.....	1
Příloha č. 2 – Účetní závěrka fondu ověřená auditorem (§234 odst. 1 písm. a) ZISIF)	1
Příloha č. 3 – Zpráva o vztazích za účetní období (§82 ZOK)	1
1) Vztahy mezi osobami dle § 82 odst. 1 ZOK (§ 82 odst. 2 písm. a) až c) ZOK)	1
2) Přehled jednání učiněných v účetním období, která byla učiněna na popud nebo v zájmu osob dle § 82 odst. 1 ZOK (§ 82 odst. 2 písm. d) ZOK).....	2
3) Přehled vzájemných smluv mezi ovládanou osobou a osobami dle § 82 odst. 1 ZOK (§ 82 odst. 2 písm. e) ZOK)	2
4) Posouzení, zda vznikla ovládané osobě újma (§ 82 odst. 2 písm. f) ZOK)	2
5) Hodnocení vztahu mezi ovládanou osobou a osobou ovládající, resp. osobami dle § 82 odst. 1 ZOK (§ 82 odst. 4 ZOK)	2
Příloha č. 4 – Identifikace majetku fondu, jehož hodnota přesahuje 1% hodnoty majetku fondu (Příloha č. 2 písm. e) VoBÚP)	1

Použité zkratky:

VoBÚP	Vyhláška č. 244/2013 Sb., o bližší úpravě některých pravidel zákona o investičních společnostech a investičních fondech
ZISIF	Zákon č. 240/2013 Sb., o investičních společnostech a investičních fondech
ZOK	Zákon č. 90/2012 Sb., o obchodních společnostech a družstvech (zákon o obchodních korporacích)
ZoÚ	Zákon č. 563/1991 Sb., o účetnictví

1) Základní údaje o fondu a účetním období

Název fondu:	PREVALENT investiční fond s proměnným základním kapitálem, a.s.
IČO:	036 09 260
Sídlo:	Rohanské nábřeží 671/15, Karlín, 186 00 Praha 8
Typ fondu:	Fond kvalifikovaných investorů dle § 95 odst. 1 písm. a) ZISIF v právní formě akciové společnosti s proměnným základním kapitálem
Obhospodařovatel:	AVANT investiční společnost, a.s.
IČO:	275 90 241
Sídlo:	Rohanské nábřeží 671/15, Karlín, 186 00 Praha 8
Poznámka:	Obhospodařovatel je oprávněn přesáhnout rozhodný limit. Obhospodařovatel vykonává pro fond služby administrace ve smyslu § 38 odst. 1 ZISIF.
Účetní období:	9.12.2014 – 31.12.2015

2) Zpráva o podnikatelské činnosti a stavu majetku fondu (§436 odst. 2 ZOK)
V průběhu účetního období společnost realizovala činnosti nutné k zahájení naplňování investiční strategie a následně společnost začala vykonávat běžnou činnost v souladu se svým statutem. Společnost se v průběhu účetního období zaměřila zejména na oslovování a vyhledávání investorů se zájmem o úpis investičních akcií společnosti.

K 31.12.2015 měl fond celková aktiva ve výši 92 899 tis. Kč. Vlastní kapitál fondu činil ke dni 31.12.2015 částku 1.917 tis Kč. Hospodářský výsledek za účetní období byl uzavřen ztrátou ve výši – 83 tis. Kč. Hodnota jedné akcie fondu ke konci účetního období činí 9 661 Kč.

3) Údaje o skutečnostech, které nastaly až po rozvahovém dni a jsou významné pro naplnění účelu výroční zprávy (§ 21 odst. 2 písm. a) ZoÚ)

Dne 9.12.2015 došlo k úpisu investičních akcií třídy A ve výši 1 220 tis. USD, investičních akcií třídy B ve výši 1 220 tis. USD a investičních akcií třídy C ve výši 1 220 tis. USD. K vydání samotných akcií došlo v lednu 2016 a to vydáním 3 063 ks akcií třídy A, vydáním 3 063 ks akcií třídy B a vydáním 3 063 ks akcií třídy C. Úpis těchto investičních akcií byl do okamžiku jejich vydání účtován v rozvaze v ostatních pasivech, okamžikem jejich fyzického vydání pak na kapitálových fondech.

4) Informace o předpokládaném vývoji fondu (§ 21 odst. 2 písm. b) ZoÚ)

Investičním cílem Fondu je setrvalé zhodnocování prostředků vložených akcionáři Fondu, a to na základě investic do aktiv s předpokládaným vyšším výnosem a tomu odpovídajícím rizikem bez sektorového a geografického omezení, zejména se zaměřením na oblast Asie (včetně Mongolska, Kazachstánu a dalších států), východní a střední Evropy (včetně Ruska, Ukrajiny, pobaltských zemí a dalších států), jako jsou: účasti v kapitálových obchodních společnostech a poskytování financování těmto společnostem, investice do finančních aktiv, případně nemovitostí, pohledávek nebo ocenitelných práv, dluhopisů a nástrojů peněžního trhu, s tím, že výnosy investic Fondu budou převážně opatřovány příjmem z prodeje výše zmíněných aktiv, dividend a úroků z poskytnutých úvěrů. Část zisků plynoucích z portfolia Fondu bude v souladu s investičním cílem dle předchozí věty dále re-investována.

V průběhu roku 2016 bude fond realizovat investiční strategii vymezenou ve statutu fondu formou investování do majetkových účastí, cenných papírů a poskytováním úvěrů a zápůjček se zaměřením zejména na investice do Účástí zejména s následujícím zaměřením:

- a) na aktiva vázaná na přípravu těžby a těžbu nerostných surovin, zpracování nerostných surovin na konečné produkty a prodej konečných produktů;
- b) na využívání netradičních zdrojů nerostných surovin;
- c) na sanaci a odstranění ekologických zátěží;
- d) na oblasti výzkumu a vývoje nových technologií souvisejících se zpracováním nerostných surovin a nových druhů technologií zaměřených na netradiční využití odpadů a odpadních surovin;
- e) Na investice do projektů v oblasti energetiky;
- f) Na investice do projektů v oblasti infrastruktury a služeb a obchodu;
- g) Na investice do projektů v oblasti informačních technologií;
- h) Na investice do ocenitelných práv, pokud jejich pořízení přímo nebo nepřímo souvisí s investicemi uvedenými v písm. a) až g) tohoto článku; Investice do nemovitostí, pokud jejich pořízení přímo nebo nepřímo souvisí s investicemi uvedenými v písm. a) až g) tohoto článku;
- i) Na nákup Účástí v obchodní korporaci ve smyslu Zákona o obchodních korporacích a v obdobných právnických osobách podle zahraničního práva;
- j) Na investice do nemovitostí s průmyslovým nebo administrativním zaměřením;
- k) Na financování podnikatelských aktiv, tj. poskytování finančních půjček a úvěrů podnikatelským subjektům vlastněným nebo spoluvlastněným Fondem, za účelem profinancování jejich podnikatelských aktivit a zabezpečení jejich dalšího rozvoje v oblastech uvedených v písm. a) až j) tohoto článku.

- 5) Údaje o činnosti obhospodařovatele ve vztahu k majetku fondu v účetním období (§234 odst. 1 písm. b) ZISIF)

Obhospodařovatel vykonával v průběhu účetního období ve vztahu k fondu standardní činnost dle statutu fondu.

- 6) Údaje o podstatných změnách statutu fondu, ke kterým došlo v průběhu účetního období (§234 odst. 2 písm. a) ZISIF)

V průběhu účetního období došlo k aktualizaci statutu s upřesněním investičních cílů a investičních strategií fondu a limitů pro omezení a rozložení rizika v majetku fondu. Tyto změny však neměly dopad na práva a povinnosti akcionářů fondu, ani nedošlo k podstatné změně investiční strategie fondu.

- 7) Údaje o odměňování (§234 odst. 2 písm. b) a c) ZISIF)

- a) Údaje o mzdách úplatách a obdobných příjmech vyplácené obhospodařovatelem fondu celkem

Pevná složka odměn:	78 tis. Kč
Pohyblivá složka odměn:	0 tis. Kč
Počet příjemců:	16
Odměny za zhodnocení kapitálu:	0 tis. Kč

- b) Údaje o mzdách úplatách a obdobných příjmech vyplácených obhospodařovatelem fondu osobám s podstatným vlivem na rizikový profil fondu celkem.

Odměny vedoucích osob:	24 tis. Kč
Počet příjemců:	5
Odměny ostatních zaměstnanců:	53 tis. Kč
Počet příjemců:	11

- 8) Údaje o kontrolovaných osobách dle § 34 odst. 2 ZISIF (§234 odst. 2 písm. d) ZISIF)

Ve vztahu k fondu nebo obhospodařovateli nespĺňuje definici § 34 odst. 1 ZISIF žádná právnická osoba.

- 9) Identifikační údaje každé osoby provádějící správu majetku (portfolio manažera) fondu v účetním období a informace o době, po kterou tuto činnost vykonával, včetně stručného popisu jeho zkušeností a znalostí (Příloha č. 2 písm. a) VoBÚP)

Jméno a příjmení:	Mgr. Robert Robek
Další identifikační údaje:	Datum narození 7.9.1970, bytem K Olympiku 563, 186 00 Praha 8

Výkon činnosti portfolio manažera pro fond: celé účetní období

Znalosti a zkušenosti portfolio manažera

Magisterský titul na Právnické fakultě Univerzity Karlovy v Praze – obor Právo a právní věda. Držitel makléřské licence vydané ČNB pro obchodování s cennými papíry, s praxí v oblasti nemovitostí a s 3 letou zkušeností se správou fondů kvalifikovaných investorů se zaměřením na cenné papíry, nemovitosti, pohledávky a majetkové účasti.

Jméno a příjmení:	Mgr. Ing. Ondřej Pieran
Další identifikační údaje:	Datum narození 18.3.1983, bytem Rolnická 56, 735 51 Bohumín

Výkon činnosti portfolio manažera pro fond: celé účetní období

Znalosti a zkušenosti portfolio manažera

Magisterský titul na Právnické fakultě Univerzity Karlovy v Praze – obor Právo. Magisterský titul na Fakultě financí a účetnictví Vysoké školy ekonomické v Praze – obor Finance. 3 roky zkušeností se správou fondů kvalifikovaných investorů se zaměřením na nemovitosti, pohledávky a majetkové účasti.

- 10) Identifikační údaje depozitáře fondu a informace o době, po kterou tuto činnost vykonával (Příloha č. 2 písm. b) VoBÚP)

Název:	Česká spořitelna, a.s.
IČO:	452 44 782
Sídlo:	Praha 4, Olbrachtova 1929/62, PSČ 140 00
Výkon činnosti depozitáře pro fond:	celé účetní období

- 11) Identifikační údaje osoby pověřené depozitářem fondu úschovou a opatrováním více než 1% hodnoty majetku fondu (Příloha č. 2 písm. c) VoBÚP)

V účetním obdobím nebyla taková osoba depozitářem pověřena.

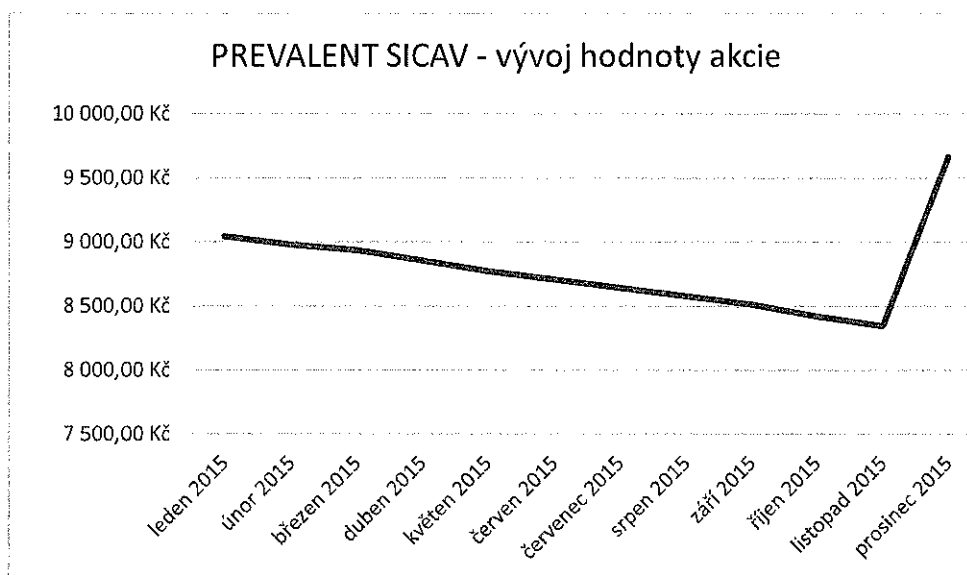
- 12) Identifikační údaje hlavního podpůrce (Příloha č. 2 písm. d) VoBÚP)

Fond nevyužívá služeb hlavního podpůrce

- 13) Identifikace majetku fondu, jehož hodnota přesahuje 1% hodnoty majetku fondu (Příloha č. 2 písm. e) VoBÚP)

Tato informace je obsahem přílohy č. 4 této výroční zprávy.

- 14) Vývoj hodnoty investiční akcie fondu v grafické podobě (Příloha č. 2 písm. f) VoBÚP)



Fond v rozhodném období nesledoval ani nekopíroval žádný index nebo jiný benchmark.

- 15) Soudní nebo rozhodčí spory, které se týkají majetku nebo nároku vlastníků cenných papírů nebo zaknihovaných cenných papírů vydávaných fondem jestliže hodnota předmětu sporu převyšuje 5 % hodnoty majetku fondu v rozhodném období (Příloha č. 2 písm. g) VoBÚP)

Fond neeviduje žádné soudní nebo rozhodčí spory.

- 16) Hodnota všech vyplacených podílů na zisku na jeden podílový list nebo investiční akcií (Příloha č. 2 písm. h) VoBÚP)

Fond v účetním období nevyplatil podíl na zisku ani zálohu na podíl na zisku.

17) Údaje o skutečně zaplacené úplatě obhospodařovateli za obhospodařování fondu, s rozlišením na údaje o úplatě za výkon činnosti depozitáře, administrátora, hlavního podpůrce a auditora, a údaje o dalších nákladech či daních (Příloha č. 2 písm. i) VoBÚP)

Odměna obhospodařovateli:	370 tis. Kč								
Úplata depozitáři:	62 tis. Kč								
Úplata hlavnímu podpůrci:	0 tis. Kč								
Odměna auditora:	60 tis. Kč								
Údaje o dalších nákladech či daních:	<table> <tr> <td>Právní a notářské služby</td> <td>24 tis. Kč</td> </tr> <tr> <td>Poradenství a konzultace</td> <td>0 tis. Kč</td> </tr> <tr> <td>Ostatní správní náklady</td> <td>93 tis. Kč</td> </tr> <tr> <td>Ostatní daně a poplatky</td> <td>14 tis. Kč</td> </tr> </table>	Právní a notářské služby	24 tis. Kč	Poradenství a konzultace	0 tis. Kč	Ostatní správní náklady	93 tis. Kč	Ostatní daně a poplatky	14 tis. Kč
Právní a notářské služby	24 tis. Kč								
Poradenství a konzultace	0 tis. Kč								
Ostatní správní náklady	93 tis. Kč								
Ostatní daně a poplatky	14 tis. Kč								

18) Ostatní informace vyžadované právními předpisy (§ 21 odst. 2 písm. c) až e) ZoÚ)

Fond není aktivní v oblasti výzkumu a vývoje

Fond nevyvíjí činnost v oblasti ochrany životního prostředí

Fond nemá zaměstnance a není aktivní v oblasti pracovněprávních vztahů

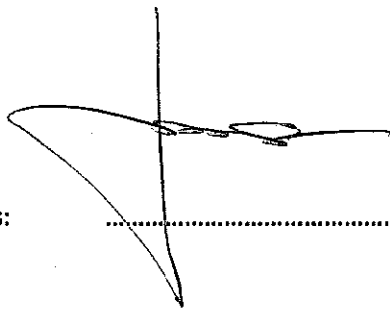
Fond nemá organizační složku podniku v zahraničí

Zpracoval: Mgr. Robert Robek

Funkce: pověřený zmocněnec

Dne: 25. dubna 2016

Podpis:



Příloha č. 1 – Zpráva auditora



KPMG Česká republika Audit, s.r.o.

Pobřežní 648/1a
186 00 Praha 8
Česká republika
+420 222 123 111
www.kpmg.cz

**Zpráva nezávislého auditora pro akcionáře fondu
PREVALENT investiční fond s proměnným základním
kapitálem, a.s.**

Provedli jsme audit přiložené účetní závěrky fondu PREVALENT investiční fond s proměnným základním kapitálem, a.s. sestavené na základě českých účetních předpisů, tj. rozvahy k 31. prosinci 2015, výkazu zisku a ztráty, přehledu o změnách vlastního kapitálu za období od 9. prosince 2014 do 31. prosince 2015 a přílohy této účetní závěrky, včetně popisu použitých významných účetních metod a dalších vysvětlujících informací. Údaje o fondu PREVALENT investiční fond s proměnným základním kapitálem, a.s. jsou uvedeny v bodě 1 přílohy této účetní závěrky.

Odpovědnost statutárního orgánu účetní jednotky za účetní závěrku

Statutární orgán fondu PREVALENT investiční fond s proměnným základním kapitálem, a.s. je odpovědný za sestavení účetní závěrky, která podává věrný a poctivý obraz v souladu s českými účetními předpisy, a za takový vnitřní kontrolní systém, který považuje za nezbytný pro sestavení účetní závěrky tak, aby neobsahovala významné nesprávnosti způsobené podvodem nebo chybou.

Odpovědnost auditora

Naši odpovědností je vyjádřit na základě provedeného auditu výrok k této účetní závěrce. Audit jsme provedli v souladu se zákonem o auditorech, mezinárodními auditorskými standardy a souvisejícími aplikačními doložkami Komory auditorů České republiky. V souladu s těmito předpisy jsme povinni dodržovat etické požadavky a naplánovat a provést audit tak, abychom získali přiměřenou jistotu, že účetní závěrka neobsahuje významné nesprávnosti.

Audit zahrnuje provedení auditorských postupů, jejichž cílem je získat důkazní informace o částkách a skutečnostech uvedených v účetní závěrce. Výběr auditorských postupů závisí na úsudku auditora, včetně vyhodnocení rizik, že účetní závěrka obsahuje významné nesprávnosti způsobené podvodem nebo chybou. Při vyhodnocování těchto rizik auditor posoudí vnitřní kontrolní systém, který je relevantní pro sestavení účetní závěrky podávající věrný a poctivý obraz. Cílem tohoto posouzení je navrhnout vhodné auditorské postupy, nikoli vyjádřit se k účinnosti vnitřního kontrolního systému účetní jednotky. Audit též zahrnuje posouzení vhodnosti použitých účetních metod, přiměřenosti účetních odhadů provedených vedením i posouzení celkové prezentace účetní závěrky.

Jsme přesvědčeni, že získané důkazní informace poskytují dostatečný a vhodný základ pro vyjádření našeho výroku.



Výrok auditora

Podle našeho názoru účetní závěrka podává věrný a poctivý obraz aktiv a pasiv fondu PREVALENT investiční fond s proměnným základním kapitálem, a.s. k 31. prosinci 2015 a nákladů, výnosů a výsledku jejího hospodaření za období od 9. prosince 2014 do 31. prosince 2015 v souladu s českými účetními předpisy.

Společnost má povinnost sestavit výroční zprávu a výrok k účetní závěrce je bez výhrad. Před datem vydání zprávy auditora k účetní závěrce jsme obdrželi úplnou výroční zprávu. Ve výroční zprávě jsme neidentifikovali žádnou významnou nesprávnost.

Ostatní informace

Za ostatní informace se považují informace uvedené ve výroční zprávě mimo účetní závěrku a naši zprávu auditora. Za ostatní informace odpovídá statutární orgán společnosti.

Náš výrok k účetní závěrce fondu PREVALENT investiční fond s proměnným základním kapitálem, a.s. k 31. prosinci 2015 se k ostatním informacím nevztahuje, ani k nim nevydáváme žádný zvláštní výrok. Přesto je však součástí našich povinností souvisejících s ověřením účetní závěrky seznámení se s ostatními informacemi a zvážení, zda ostatní informace uvedené ve výroční zprávě nejsou ve významném nesouladu s účetní závěrkou či našimi znalostmi o účetní jednotce získanými během ověřování účetní závěrky, zda je výroční zpráva sestavena v souladu s právními předpisy nebo zda se jinak tyto informace nejeví jako významně nesprávné. Pokud na základě provedených prací zjistíme, že tomu tak není, jsme povinni zjištěné skutečnosti uvést v naší zprávě.

V rámci uvedených postupů jsme v obdržení ostatních informacích nic takového nezjistili.

V Praze, dne 25. dubna 2016

KPMG Česká republika Audit
KPMG Česká republika Audit, s.r.o.
Evidenční číslo 71

Veronika Strolená
Ing. Veronika Strolená
Director
Evidenční číslo 2195

Příloha č. 2 - Účetní závěrka fondu ověřená auditorem (§234 odst. 1 písm. a) ZISIF)

Obchodní firma: PREVALENT investiční fond s proměnným základním kapitálem, a.s.

Sídlo: Praha 8 - Karlín, Rohanské nábřeží 671/15, PSČ 186 00

IČO: 036 09 260

Předmět podnikání: Fond kvalifikovaných investorů

Rozhodné období: 9. 12. 2014 - 31. 12. 2015

Okamžik sestavení účetní závěrky: 25. 4. 2016

ROZVAHA
k 31. prosinci 2015

tis. Kč	Bod	31.12.2015
AKTIVA		
3	Pohledávky za bankami a družstevními záložnami <i>v tom: a) splatné na požádání</i>	8 1 528
4	Pohledávky za nebankovními subjekty <i>v tom: a) splatné na požádání</i>	9 91 289
11	Ostatní aktiva	10 82
Aktiva celkem		92 899

Příloha uvedená na stranách 1 až 9 tvoří součást této účetní závěrky.

tis. Kč		Bod	31.12.2015
PASIVA			
4	Ostatní pasiva	11	90 982
8	Základní kapitál	12	2 000
	<i>z toho: a) splacený základní kapitál</i>		<i>2 000</i>
15	Zisk nebo ztráta za účetní období		- 83
Pasiva celkem			92 899

Příloha uvedená na stranách 1 až 9 tvoří součást této účetní závěrky.

tis. Kč	Bod	31.12.2015
PODROZVAHOVÉ POLOŽKY		
Podrozvahová aktiva		
8	Hodnoty předané k obhospodařování	14 92 899

Příloha uvedená na stranách 1 až 9 tvoří součást této účetní závěrky.

Obchodní firma: PREVALENT investiční fond s proměnným základním kapitálem, a.s.

Sídlo: Praha 8 - Karlín, Rohanské nábřeží 671/15, PSČ 186 00

IČO: 036 09 260

Předmět podnikání: Fond kvalifikovaných investorů

Rozhodné období: 9. 12. 2014 - 31. 12. 2015

Okamžik sestavení účetní závěrky: 25. 4. 2016

VÝKAZ ZISKU A ZTRÁTY
za období od 9. 12. 2014 do 31. 12. 2015

tis. Kč	Bod	2015	
1	Výnosy z úroků a podobné výnosy	5	548
5	Náklady na poplatky a provize	6	8
9	Správní náklady	7	623
	<i>b) ostatní správní náklady</i>		<i>623</i>
19	Zisk nebo ztráta za účetní období z běžné činnosti před zdaněním		- 83
23	Daň z příjmů	13	-
24	Zisk nebo ztráta za účetní období po zdanění		- 83

Příloha uvedená na stranách 1 až 9 tvoří součást této účetní závěrky.

Obchodní firma: PREVALENT investiční fond s proměnným základním kapitálem, a.s.

Sídlo: Praha 8 - Karlín, Rohanské nábřeží 671/15, PSČ 186 00

IČO: 036 09 260

Předmět podnikání: Fond kvalifikovaných investorů

Rozhodné období: 9. 12. 2014 - 31. 12. 2015

Okamžik sestavení účetní závěrky: 25. 4. 2016

PŘEHLED O ZMĚNÁCH VLASTNÍHO KAPITÁLU

za období od 9. 12. 2014 do 31. 12. 2015

tis. Kč	Základní kapitál	Emisní ážio	Kapitál. fondy	Oceňov. rozdíly	Zisk (ztráta)	Celkem
Zůstatek k 9.12.2014	2 000	-	-	-	-	2 000
Čistý zisk/ztráta za účetní období	-	-	-	-	- 83	- 83
Zůstatek k 31.12.2015	2 000	-	-	-	- 83	1 917

Příloha uvedená na stranách 1 až 9 tvoří součást této účetní závěrky.

PREVALENT investiční fond s proměnným základním kapitálem, a.s.

IČO: 036 09 260

Příloha řádné účetní závěrky za období od 9. 12. 2014 do 31. 12. 2015

(v celých tis. Kč)

1. OBECNÉ INFORMACE

PREVALENT investiční fond s proměnným základním kapitálem, a.s. („Investiční Fond“ nebo „Fond“ nebo „Společnost“) byl založen podle zakladatelské listiny ze dne 3. 11. 2014, v souladu se zákonem č. 240/2013 Sb., o investičních společnostech a investičních fondech jako SIRIUS investiční fond s proměnným základním kapitálem, a.s. Investiční Fond byl zapsán do obchodního rejstříku dne 9. 12. 2014.

Povolení k činnosti investičního fondu udělené Fondu dne 19. 11. 2014 dle § 514 ve spojení s § 513 zákona č. 240/2013 Sb., o investičních společnostech a investičních fondech (dále jako „ZISIF“), a to dnem, kdy Česká národní banka zapíše investiční fond s právní osobností podle § 597 písm. a) ZISIF a tímto dnem se Fond považuje za investiční fond, který je obhospodařován investiční společností a zapsán v seznamu podle § 597 písm. a) ZISIF.

Předmět podnikání společnosti

Činnost fondu kvalifikovaných investorů podle ust. § 95 odst. 1 písm. a) zákona č. 240/2013 Sb., o investičních společnostech a investičních fondech.

Fond svěřil obhospodařování svého majetku od 9. 12. 2014 společnosti AVANT investiční společnost, a.s., IČO: 275 90 241 dle Smlouvy o výkonu funkce individuálního statutárního orgánu akciové společnosti. Obhospodařovatel vykonává pro fond služby administrace ve smyslu § 38 odst. 1 ZISIF.

Sídlo Investičního Fondu:

Rohanské nábřeží 671/15
186 00 Praha 8 - Karlín
Česká republika

Členové statutárních orgánů k 31. prosinci 2015:

Statutární orgán:

Statutární ředitel	AVANT investiční společnost, a.s., IČO: 275 90 241	od 9. 12 2014
Při výkonu funkce zastupuje	Mgr. Ing. Ondřej Pieran pověřený zmocněnec	od 5. 3 2015
Při výkonu funkce zastupuje	Mgr. Ing. Zdeněk Hauzer pověřený zmocněnec	od 9. 12 2014

Správní rada:

Předseda správní rady	JUDr. Petr Krátký	od 5. 3 2015
Člen správní rady	Ing. Václav Urban	od 5. 3 2015
Člen správní rady	Karel Kromíchal	od 5. 3 2015
Člen správní rady	Ing. Martin Šula	od 5. 3 2015

PREVALENT investiční fond s proměnným základním kapitálem, a.s.

IČO: 036 09 260

Příloha řádné účetní závěrky za období od 9. 12. 2014 do 31. 12. 2015

(v celých tis. Kč)

K 31. 12. 2015 byly vlastníkem společnosti společnost AVANT investiční společnost, a.s. (50 % akcií) a společnost AVANT Consulting, a.s. (50 % akcií).

V rozhodném období došlo k následujícím změnám v obchodním rejstříku:

Dne 5. 3. 2015 bylo z obchodního rejstříku vymazáno:

- Mgr. Ing. Pavel Doležal, LL.M, pověřený zmocněnec
- Blanka Čížková, člen správní rady
- Josef Čížek, člen správní rady
- Petr Žížka, člen správní rady
- Mgr. Petr Holešínský, člen správní rady

Dne 5. 3. 2015 bylo do obchodního rejstříku zapsáno:

- Mgr. Ing. Ondřej Pieran, pověřený zmocněnec
- Ing. Václav Urban, člen správní rady
- Karel Kromíchal, člen správní rady
- Ing. Martin Šula, člen správní rady
- JUDR. Petr Krátký, předseda správní rady

Dne 24. 9. 2015 byl v obchodním rejstříku proveden výmaz názvu společnosti SIRIUS investiční fond s proměnným základním kapitálem, a. s. a byl zapsán nový název společnosti a to PREVALENT investiční fond s proměnným základním kapitálem, a. s.

2. VÝCHODISKA PRO PŘÍPRAVU ÚČETNÍ ZÁVĚRKY

Účetní závěrka byla připravena na základě účetnictví vedeného v souladu se zákonem č. 563/1991 Sb., o účetnictví, ve znění pozdějších předpisů a příslušnými nařízeními a vyhláškami platnými v České republice. Závěrka byla zpracována na principech časového rozlišení nákladů a výnosů a historických cen, s výjimkou vybraných finančních nástrojů oceňovaných reálnou hodnotou.

Tato účetní závěrka je připravená v souladu s vyhláškou č. 501/2002 Sb., kterou se provádějí některá ustanovení zákona č. 563/1991 Sb., o účetnictví, ve znění pozdějších předpisů, pro účetní jednotky, které jsou bankami a jinými finančními institucemi ze dne 6. 11. 2002, ve znění pozdějších předpisů, kterou se stanoví uspořádání a obsahové vymezení položek účetní závěrky a rozsah údajů ke zveřejnění pro banky a některé finanční instituce.

Účetnictví respektuje obecné účetní zásady, především pak zásadu oceňování majetku historickými cenami (modifikovanou oceněním všech majetkových účastí a poskytnutých úvěrů na jejich reálnou hodnotu), zásadu účtování ve věcné a časové souvislosti, zásadu opatrnosti a předpoklad o schopnosti účetní jednotky pokračovat ve svých aktivitách.

Akcie Fondu mohou být pořizovány pouze kvalifikovanými investory.

Fond je fondem kvalifikovaných investorů, který ve smyslu § 95 odst. 1 Zákona shromažďuje peněžní prostředky nebo penězi ocenitelné věci od více kvalifikovaných investorů vydáváním účastnických cenných papírů a provádí společné investování shromážděných peněžních prostředků, nebo penězi ocenitelných věcí na základě určené investiční strategie ve prospěch těchto kvalifikovaných investorů a dále spravuje tento majetek.

PREVALENT investiční fond s proměnným základním kapitálem, a.s.

IČO: 036 09 260

Příloha řádné účetní závěrky za období od 9. 12. 2014 do 31. 12. 2015

(v celých tis. Kč)

Investičním cílem Fondu je setrvalé zhodnocování prostředků vložených akcionáři Fondu, a to na základě investic do aktiv s předpokládaným nadstandardním výnosem a rizikem bez sektorového a geografického omezení jako jsou: účasti v kapitálových obchodních korporacích a poskytování úvěrů, jakožto aktiva dlouhodobě překonávající výnosy, nástroje peněžního trhu, s tím, že výnosy investic Fondu budou převážně opatřovány příjmem z dividend a úroků z poskytnutých úvěrů, dále pak ve formě pohledávek z poskytnutých úvěrů a půjček.

Česká spořitelna, a.s. vykonává funkci depozitáře a poskytuje služby dle depozitářské smlouvy, jejíž poslední znění je účinné od 19. 2. 2015 (dále jen „depozitář“).

V průběhu roku 2015 Fond podnikal v souladu s právními předpisy České republiky, a to podle zákona č. 240/2013 Sb., o investičních společnostech a investičních fondech, ve znění pozdějších předpisů a v souladu s investičními cíli definovanými ve statutu fondu průběžně naplňoval tuto investiční strategii.

Tato účetní závěrka je nekonsolidovaná za účetní období 9. 12. 2014 do 31. 12. 2015 (dále též „účetní období“). S ohledem na skutečnost, že společnost vznikla dne 9. 12. 2014, nemá žádné stavy minulého období.

3. DŮLEŽITÉ ÚČETNÍ METODY

Účetní závěrka Fondu byla připravena v souladu s následujícími důležitými účetními metodami:

Den uskutečnění účetního případu

V závislosti na typu transakce je okamžikem uskutečnění účetního případu zejména den výplaty nebo převzetí oběživa, den nákupu nebo prodeje valut, deviz, popř. cenných papírů, den provedení platby, popř. inkasa z účtu klienta, den připsání (valuty) prostředků podle zprávy došlé od banky, den sjednání a den vypořádání obchodu s cennými papíry, den vydání nebo převzetí záruky, popř. úvěrového příslibu, den převzetí hodnot do úschovy.

Ostatní aktiva

Základ pro stanovení reálné hodnoty pohledávek, které jsou po splatnosti

- a) ne déle než 90 dní, se sníží o 10 %,
- b) ne déle než 180 dní, se sníží o 30 %,
- c) ne déle než 360 dní, se sníží o 66 %,
- d) déle než 360 dní, se sníží o 100 %.

Základ pro stanovení reálné hodnoty pohledávek za dlužníkem se sníží o 100 %, jestliže proti dlužníkovi bylo zahájeno insolvenční řízení, které dosud neskončilo, nebo soud zamítl insolvenční návrh pro nedostatek jeho majetku, anebo byla vydána obdobná rozhodnutí podle zahraničního práva.

PREVALENT investiční fond s proměnným základním kapitálem, a.s.

IČO: 036 09 260

Příloha řádné účetní závěrky za období od 9. 12. 2014 do 31. 12. 2015

(v celých tis. Kč)

Pohledávky za bankami a nebankovními subjekty

Pohledávky jsou posuzovány z hlediska návratnosti. Na základě toho jsou vytvářeny k jednotlivým pohledávkám opravné položky. Opravné položky vytvářené na vrub nákladů jsou vykázány v položce „Odpisy, tvorba opravných položek a rezerv k pohledávkám a zárukám“ v analytické evidenci pro potřebu výpočtu daňové povinnosti.

Základ pro stanovení reálné hodnoty pohledávek určených k investování na základě předpokladu vymožení:

- a) plně vymožitelné, se sníží o 0 %,
- b) zažalované, se sníží o 50 %,
- b) částečně vymožitelné, se sníží o 70 %,
- c) v insolvenční, se sníží o 80 %,
- d) nevymožitelné, se sníží o 100 %.

Pokud nelze jednotlivé pohledávky k investování rozčlenit, zpracuje se pro zjištění reálné hodnoty znalecký posudek.

Přepočtení cizí měny

Transakce vyčíslené v cizí měně jsou účtovány v tuzemské měně přepočtené devizovým kurzem platným v den transakce. Aktiva a pasiva vyčíslená v cizí měně společně s devizovými spotovými transakcemi před dnem splatnosti jsou přepočítávána do tuzemské měny v kurzu vyhlášeném ČNB platným k datu účetní závěrky. Výsledný zisk nebo ztráta z přepočtu aktiv a pasiv vyčíslených v cizí měně je vykázán ve výkazu zisku a ztráty jako „Zisk nebo ztráta z finančních operací“.

Zdanění

Daňový základ pro daň z příjmů se propočte z výsledku hospodaření běžného účetního období připočtením daňově neuznatelných nákladů a odečtením výnosů, které nepodléhají dani z příjmů, který je dále upraven o slevy na dani a případné zápočty.

Odložená daň vychází z veškerých dočasných rozdílů mezi účetní a daňovou hodnotou aktiv a závazků s použitím očekávané daňové sazby platné pro následující období. O odložené daňové pohledávce se účtuje pouze v případě, kdy neexistuje pochybnost o jejím dalším uplatnění v následujících účetních obdobích.

Obory činnosti a zeměpisné oblasti, ve kterých účetní jednotka působí

Společnost patří do kategorie subjektů kolektivního investování a zabývá se trvalým zhodnocováním prostředků vložených akcionáři do společnosti, konkrétně pak zejména přímými investicemi do nemovitostí, a to jak na území České republiky, tak i v rámci Evropské unie, případně v jejím sousedství.

4. ZMĚNY ÚČETNÍCH METOD

Účetní metody používané společností se během účetního období nezměnily.

PREVALENT investiční fond s proměnným základním kapitálem, a.s.

IČO: 036 09 260

Příloha řádné účetní závěrky za období od 9. 12. 2014 do 31. 12. 2015

(v celých tis. Kč)

5. ČISTÝ ÚROKOVÝ VÝNOS

tis. Kč	od 9. 12. 2014 do 31. 12. 2015
Výnosy z úroků	
z úvěru	548
Čistý úrokový výnos	548

6. VÝNOSY A NÁKLADY NA POPLATKY A PROVIZE

tis. Kč	od 9. 12. 2014 do 31. 12. 2015
Náklady na poplatky a provize	
ostatní	-8
Celkem	-8

7. SPRÁVNÍ NÁKLADY

Fond evidoval ve svém účetnictví za sledované účetní období tyto správní náklady:

tis. Kč	od 9. 12. 2014 do 31. 12. 2015
Ostatní daně a poplatky	14
Auditorské služby	60
Právní a notářské služby	24
Odměna za výkon funkce	370
Služby depozitáře	62
Ostatní správní náklady	93
Celkem	623

Odměna za obhospodařování majetku Fondu společností AVANT investiční společnost, a.s., činila za předmětné účetní období celkem 370 tis. Kč.

Fond neměl v účetním období zaměstnance. Ředitel správy majetku je zaměstnancem AVANT investiční společnost, a.s. individuálního statutárního orgánu akciové společnosti, který současně vykonává funkci obhospodařovatele fondu.

V souladu s depozitářskou smlouvou, kterou za účetní období vykonávala Česká spořitelna, a.s. činil poplatek za služby depozitáře 0,2% p. a. z průměrné netto hodnoty aktiv. Celkové náklady fondu na činnost depozitáře byly za účetní období ve výši 62 tis. Kč.

PREVALENT investiční fond s proměnným základním kapitálem, a.s.**IČO: 036 09 260****Příloha řádné účetní závěrky za období od 9. 12. 2014 do 31. 12. 2015**

(v celých tis. Kč)

8. POHLEDÁVKY ZA BANKAMI

tis. Kč	k 31. 12. 2015
Zůstatky na běžných účtech	1 528
Celkem	1 528

9. POHLEDÁVKY ZA NEBANKOVNÍMI SUBJEKTY

tis. Kč	k 31. 12. 2015
Úvěry	91 289
Celkem	91 289

Ve sledovaném období Fond poskytl úvěr ve výši 3 657 tis. USD (90 774 tis. Kč). Zůstatek úvěru k 31. 12. 2015 činil 91 289 tis. Kč.

Dlužník	Výše půjčky/úvěru (limit)	Výše úvěru (čerpání)	Úrok. sazba (fixní) v %	Aktuální zůstatek úvěru
URANIUM INDUSTRY a.s.	20 000 USD	3 657 USD	9,0%	3 733 USD

Všechny pohledávky jsou před datem jejich splatnosti, úvěr je splatný k 31. 12. 2025.

10. OSTATNÍ AKTIVA

Fond vykazuje ke konci sledovaného období tj. k 31. 12. 2015 ostatní aktiva ve výši 82 tis. Kč.

11. OSTATNÍ PASIVA

tis. Kč	k 31. 12. 2015
Závazek z upsání investičních akcií	90 856
Dohadné účty	60
Ostatní	66
Celkem	90 982

Závazek z upsání investičních akcií je denominován v USD.

12. ZÁKLADNÍ KAPITÁL

Základní kapitál vykazuje fond k 31. 12. 2015 ve výši 2 000 tis. Kč, což představuje 200 ks akcií na jméno v listinné podobě v nominální hodnotě 10 tis. Kč na 1 akci.

PREVALENT investiční fond s proměnným základním kapitálem, a.s.

IČO: 036 09 260

Příloha řádné účetní závěrky za období od 9. 12. 2014 do 31. 12. 2015

(v celých tis. Kč)

13. DAŇ Z PŘÍJMŮ

a) Splatná

Společnost za období od 9. 12. 2014 do 31. 12. 2015 vykázala daňovou ztrátu.

b) Odložená

Odložené daně z příjmu jsou počítány ze všech dočasných rozdílů za použití daňové sazby platné pro období, ve kterém budou daňový závazek nebo pohledávka uplatněny, tj. 5 %.

Fond má k 31. 12. 2015 odloženou daňovou pohledávku ve výši 4 tis. Kč, o které z důvodu opatrnosti neúčtuje.

14. HODNOTY PŘEDANÉ K OHOSPODAŘOVÁNÍ

Fond předal celý svůj majetek k obhospodařování společnosti AVANT investiční společnost, a.s. Položka Hodnoty předané k obhospodařování představuje celková aktiva Fondu.

15. IDENTIFIKOVANÁ HLAVNÍ RIZIKA DLE STATUTU

Úvěrové (kreditní) riziko

Úvěrové riziko spočívá v pravděpodobnosti, že subjekty, které mají vůči Fondu závazky, tyto dluhy nesplní řádně a včas. V důsledku může dojít k poklesu hodnoty pohledávky vůči příslušné protistraně nebo jejímu znehodnocení. Při poskytování půjček na nové projekty je specifickým rizikem zpoždění nebo nedokončení projektu.

Vzhledem ke skutečnosti, že fond ve sledovaném období evidoval celkovou expozici z titulu poskytnutých úvěrů, tak toto riziko bylo ve sledovaném období vyhodnoceno jako mírné.

Riziko likvidity

Riziko nedostatečné likvidity obecně spočívá v tom, že určité aktivum Fondu nebude zpeněženo včas za přiměřenou cenu a že Fond z tohoto důvodu nebude schopen dostát svým závazkům v době, kdy se stanou splatnými. Riziko je omezováno investováním fondu do aktiv, která generují dostatečné cashflow, vyhledáváním vhodných forem exitu z investic prostřednictvím jak prodej strategickým investorům, tak i udržováním potřebného objemu majetku fondu v likvidní formě.

Riziko vypořádání

Transakce s majetkem Fondu může být zmařena v důsledku neschopnosti protistrany obchodu dostát svým závazkům a dodat majetek nebo zaplatit ve sjednaném termínu.

Tržní riziko

Hodnota majetku, do něhož Fond investuje, může stoupat nebo klesat v závislosti na změnách ekonomických podmínek, úrokových měr a způsobu, jak trh příslušný majetek vnímá.

Tržní riziko je obecné riziko spojené s filozofií investice do investičního fondu, investor-akcionář v souladu se statutem fondu před svou investicí toto obecné riziko akceptoval. Tržní riziko je posuzováno při schvalování každé transakce fondu. V některých případech může být prvotní investice ovlivněna tržním rizikem až sekundárně.

PREVALENT investiční fond s proměnným základním kapitálem, a.s.

IČO: 036 09 260

Příloha řádné účetní závěrky za období od 9. 12. 2014 do 31. 12. 2015

(v celých tis. Kč)

Měnové riziko

Měnové riziko spočívá v tom, že hodnota investice může být ovlivněna změnou směnného kurzu měn. Aktiva v majetku Fondu mohou být vyjádřena v jiných měnách, než v amerických dolarech, zatímco aktuální hodnota akcie Fondu a podíl na zisku se stanovuje v amerických dolarech (základní měnová hodnota). Změny směnného kurzu základní měnové hodnoty Fondu a jiné měny, ve které jsou vyjádřeny investice Fondu, mohou vést k poklesu nebo ke zvýšení hodnoty investičního nástroje vyjádřeného v této měně.

Operační riziko

Riziko ztráty majetku vyplývající z nedostatečných či chybných vnitřních procesů, ze selhání provozních systémů či lidského faktoru, popř. z vnějších událostí.

Operační riziko je posuzováno při schvalování každé transakce fondu. Při posuzování operačního rizika se bere v úvahu fungování systému vnitřní a vnější kontroly Fondu a činnost depozitáře.

Riziko zrušení Fondu

Riziko, jehož podstatou je skutečnost, že zákonem č. 240/2013 Sb. stanovených důvodů může být Fond zrušen například z důvodů, že do 1 roku ode dne zápisu Fondu do seznamu investičních fondů fondový kapitál investičního fondu nedosáhne 1 250 000 EUR, že fond nemá po dobu delší než tři měsíce depozitáře, zrušení Fondu s likvidací rozhodnutím Investiční společnosti nebo rozhodnutím investiční společnosti o přeměně Fondu.

Riziko spojené s činností depozitáře

Rozsah kontroly Fondu ze strany depozitáře je smluvně omezen depozitářskou smlouvou. Kontrolou, zda výpočet aktuální hodnoty akcie Fondu, zda použití výnosu z majetku Fondu, zda nabývání a zcizování majetku Fondu a zda postup při oceňování majetku Fondu jsou v souladu se Zákonem a tímto Statutem, jakož i kontrolou, zda pokyny oprávněné osoby nejsou v rozporu se Zákonem nebo tímto Statutem, není pověřen depozitář. Tato kontrola a činnost je zajišťována přímo Investiční společností pomocí interních kontrolních mechanismů.

16. VZTAHY SE SPŘÍZNĚNÝMI OSOBAMI

Vztahy se spřízněnými osobami jsou popsány ve zprávě o vztazích za sledované období.

PREVALENT investiční fond s proměnným základním kapitálem, a.s.

IČO: 036 09 260

Příloha řádné účetní závěrky za období od 9. 12. 2014 do 31. 12. 2015

(v celých tis. Kč)

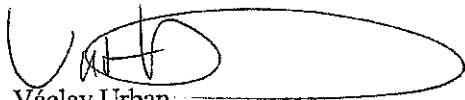
17. VÝZNAMNÉ UDÁLOSTI PO DATU ÚČETNÍ ZÁVĚRKY

Po rozhodném období došlo k následujícím změnám v obchodním rejstříku:

Pověřený zmocněnec	Mgr. Ing. Zdeněk Hauzer	vymazán 12. 2. 2016
Pověřený zmocněnec	Mgr. Robert Robek	zapsán 12. 2. 2016
Člen správní rady	Ing. Václav Urban	vymazán 19. 2. 2016
Člen správní rady	Karel Kromíchal	vymazán 19. 2. 2016
Člen správní rady	Ing. Martin Šula	vymazán 19. 2. 2016
Člen správní rady	RNDr. Milan Klečka	zapsán 19. 2. 2016
Člen správní rady	Alfred Brunclík	zapsán 19. 2. 2016
Člen správní rady	Ing. Miroslava Hrnčířová	zapsán 19. 2. 2016

V lednu 2016 došlo k fyzickému vydání investičních akcií třídy A ve výši 1 220 tis. USD, investičních akcií třídy B ve výši 1 220 tis. USD a investičních akcií třídy C ve výši 1 220 tis. USD, které byly upsány 9. 12. 2015. K okamžiku jejich fyzického vydání došlo k přeúčtování z rozvahové položky ostatní pasiva do položky kapitálové fondy.

Žádné další podstatné změny se neudály.



Odpovědná osoba: Ing. Václav Urban

Funkce: místopředseda představenstva a finanční ředitel obhospodařovatele fondu

Dne:

Příloha č. 3 – Zpráva o vztazích za účetní období (§82 ZOK)

Zpráva o vztazích za účetní období od 9.12.2014 do 31.12.2015

1) Vztahy mezi osobami dle § 82 odst. 1 ZOK (§ 82 odst. 2 písm. a) až c) ZOK)

Osoba ovládaná

Název fondu: **PREVALENT investiční fond s proměnným základním kapitálem, a.s.**

IČO: **036 09 260**

Sídlo: **Rohanské nábřeží 671/15, Karlín, 186 00 Praha 8**

Úloha ovládané osoby ve struktuře vztahů mezi osobami dle § 82 odst. 1 ZOK

Ovládaná osoba je autonomní ve vztahu k ostatním osobám dle § 82 odst. 1 ZOK. Jejím cílem je naplňování investiční strategie určené ve statutu ovládané osoby. Společnost je obhospodařovaná společností AVANT investiční společnost, a.s. ve smyslu § 9 odst. 1 ZISIF.

Osoby ovládající

Osoba ovládající: **AVANT Consulting, a.s.**

Bydliště: **Rohanské nábřeží 671/15, 186 00 Praha 8**

IČ: **290 03 610**

Způsob ovládaní: **přímo**

Osoba ovládající: **AVANT investiční společnost, a.s.**

Bydliště: **Rohanské nábřeží 671/15, 186 00 Praha 8**

IČ: **290 03 610**

Způsob ovládaní: **přímo**

Osoby ovládané stejnou ovládající osobou, se vztahem k ovládané osobě

Žádné takové osoby ve sledovaném období se nevyskytovaly.

- 2) Přehled jednání učiněných v účetním období, která byla učiněna na popud nebo v zájmu osob dle § 82 odst. 1 ZOK (§ 82 odst. 2 písm. d) ZOK)

Protistrana	Smluvní typ	Datum uzavření	Plnění poskytované	Plnění obdržené
URANIUM INDUSTRY, a.s.	Smlouva o rámcovém úvěru	9.12.2015	Úvěr	Úrok

- 3) Přehled vzájemných smluv mezi ovládanou osobou a osobami dle § 82 odst. 1 ZOK (§ 82 odst. 2 písm. e) ZOK)

Protistrana	Smluvní typ	Datum uzavření	Plnění poskytované	Plnění obdržené
URANIUM INDUSTRY, a.s.	Smlouva o rámcovém úvěru	9.12.2015	Úvěr	Úrok

- 4) Posouzení, zda vznikla ovládané osobě újma (§ 82 odst. 2 písm. f) ZOK)

Ovládané osobě nevznikla ze vztahu s osobou ovládající, resp. osobami dle § 82 odst. 1 ZOK žádná újma.

- 5) Hodnocení vztahu mezi ovládanou osobou a osobou ovládající, resp. osobami dle § 82 odst. 1 ZOK (§ 82 odst. 4 ZOK)

Ovládaná osoba je investičním fondem v režimu § 9 odst. 1 ZISIF, kdy investiční společnost jako statutární orgán nemůže být přímo vázána pokyny akcionářů ve vztahu k jednotlivým obchodním transakcím, ale primárně má povinnost odborné péče ve smyslu ustanovení ZISIF. Vzhledem k této skutečnosti, kdy možnost ovládající osoby zasahovat do řízení ovládané osoby je pouze nepřímá prostřednictvím výkonu akcionářských práv, nevznikají z formální existence ovládacího vztahu pro ovládanou osobu rizika. Rovněž nelze vymezit výhody nebo nevýhody plynoucí z ovládacího vztahu, neboť efektivně nedochází k ovlivnění jednání ovládané osoby v jednotlivých obchodních transakcích.

Prohlášení statutárního orgánu

Statutární orgán společnosti tímto prohlašuje, že:

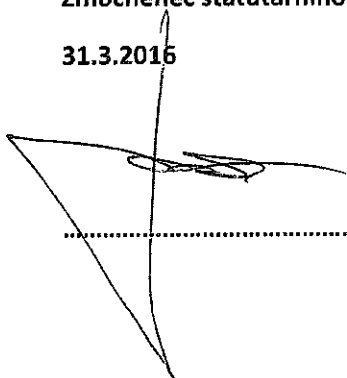
- informace uvedené v této zprávě o vztazích jsou zpracovány dle informací, které pocházejí z vlastní činnosti statutárního ředitele ovládané osoby anebo které si statutární ředitel ovládané osoby pro tento účel opatřil z veřejných zdrojů anebo od jiných osob; a
- statutárnímu řediteli ovládané osoby nejsou známy žádné skutečnosti, které by měly být součástí zprávy o vztazích ovládané osoby a v této zprávě uvedeny nejsou.

Zpracoval: **Mgr. Robert Robek**

Funkce: **Zmocněnec statutárního orgánu**

Dne: **31.3.2016**

Podpis:



Příloha č. 4 - Identifikace majetku fondu, jehož hodnota přesahuje 1% hodnoty majetku fondu (Příloha č. 2 písm. e) VoBÚP)

Identifikace majetku	Pořizovací hodnota (tis. Kč)	Reálná hodnota k rozvahovému dni (tis. Kč)
Úvěr	91 289	91 289